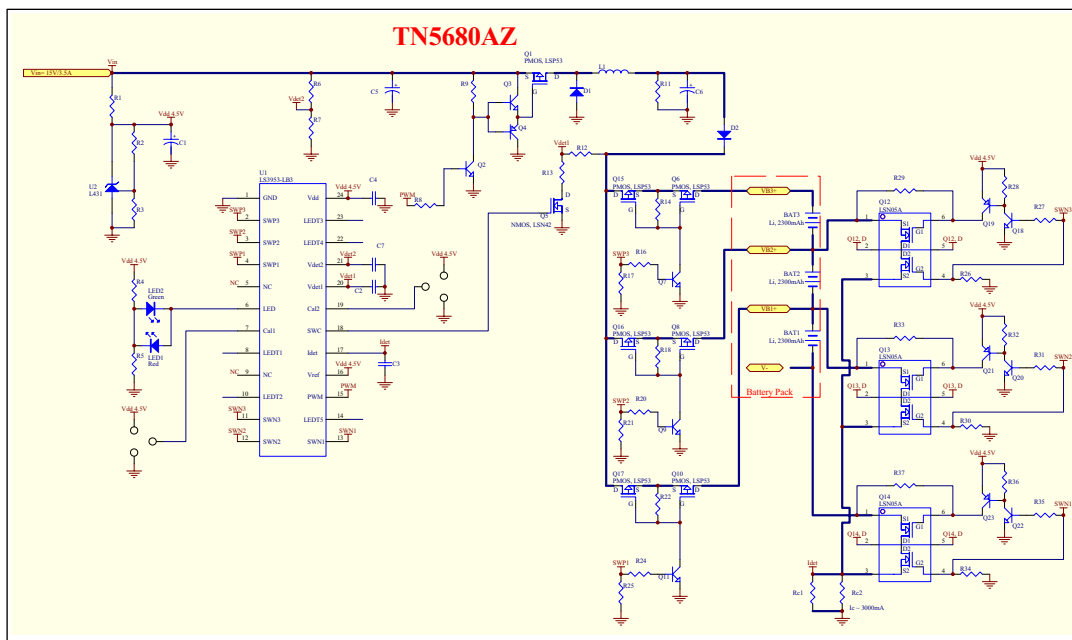


✿ SAN525- 空拍机电池组快速平衡充电应用 (LS3953-LB3, TN5680AZ)



✿ 空拍机电池组快速平衡充电器系统规格:

- 15V/3.5A电源输入.
- 搭配3节(4线抽头)锂电电池包.
- 3节电池芯平衡充电控制.
- 专业定电流定电压充电.
- 充电电流达3A.
- 充电时间保护停止充电.

✿ LS3953-LB3 充电控制功能:

- 智能动态管理:依电池包电压状态,3节串联快充,并控制3节电池芯达平衡状态.
- 完整的锂电充电模式:定电流/定电压.
- 依照规格需求,可由外部电阻调整充电电流;
- 自动依锂电池电压状态,作相对充电控制流程:激活/预充/快充.
- 合乎业界标准充饱判别:电流小于0.15C.
- 双色LED显示充电状态:无电池/充电中/充饱/异常.
- 封装 SSOP-24.

✿ 连顾科技- 技艺专精，服务迅速，您可以倚赖的 IC 伙伴 ✿